

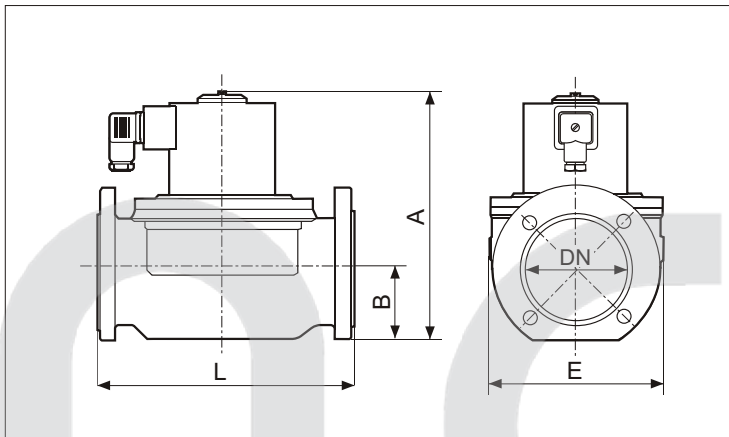
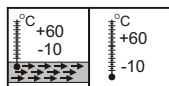
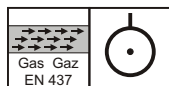
Elektromagnetický ventil typ ZEF

2/2 NC

DN20 ÷ DN100

Rp 3/4 ÷ Rp 2 1/2

$0 \leq \Delta P \leq (0,5 \div 4)$ bar



Typ	DN	Rp	A [mm]	B [mm]	E [mm]	L [mm]	ΔP [bar]		P_{MAX} [bar]	M [kg]
							min	max		
závitové provedení										
ZEF - 20	20	3/4	140	21	75	100	0	4	4	1,95
ZEF - 25	25	1	140	21	75	100	0	4	4	1,92
ZEF - 32	32	1 1/4	174	37	101	145	0	4	4	4,20
ZEF - 40	40	1 1/2	195	43	110	180	0	4	4	5,80
ZEF - 50	50	2	205	41	140	193	0	4	4	6,40
ZEF - 65	65	2 1/2	230	61	170	240	0	2	2	8,10
přírubové provedení										
ZEF - 50k	50		240	78	165	230	0	4	4	7,40
ZEF - 65k	65		260	83	185	270	0	2	2	9,10
ZEF - 80k	80		315	94	200	310	0	0,5	0,5	19,55
ZEF - 100k	100		340	103	220	350	0	0,5	0,5	27,20

Elektromagnetický ventil typ ZEF je jednostupňovým automatickým ventilem dvoupolohovým, určeným pro hořáky a plynové spotřebiče napájené nízkotlakým a středotlakým plynem.

- 2/2-cestný, membránový ventil, přímo ovládaný se zavěšenou membránou
- bez proudu uzavřen (NC)
- nevyžaduje minimální přetlak
- ruční regulace průtoku verze ZEFb
- nezávadný, bezporuchový, nevyžaduje údržbu
- splňuje požadavky normy EN 161
- má certifikát: "B", CE

Dodatečné vybavení (na přání)

- přípojky pro měření přetlaku
 - koncový kontakt pro kontrolu uzavření ventilů
- Ventily jsou určeny k zajištění bezpečnosti, omezení uzavírání a otevírání přívodu média do spotřebičů, s kterými spolupracují.

Mohou se s úspěchem používat v pneumatických soustavách.

médium	plynné paliva, vzduch, neagresivní plyny
teplota média	-10 °C ÷ +60°C
teplota okolí	-10 °C ÷ +60°C
napětí	AC(50Hz) 24V, 110V, 230V DC 12V, 24V
příkon	15W ÷ 71W (závisí na typu)
spínací čas	< 1s
rozsah regulace průtoku verze ZEFb	otevřen v rozpětí 0% ÷ 100%
doba zapnutí	100% (trvale)
krytí	IP54
materiál tělesa	hliník
materiál těsnění	NBR
poloha zabudování	elektromagnet nahoře, max. odklon od svislé osy 90°